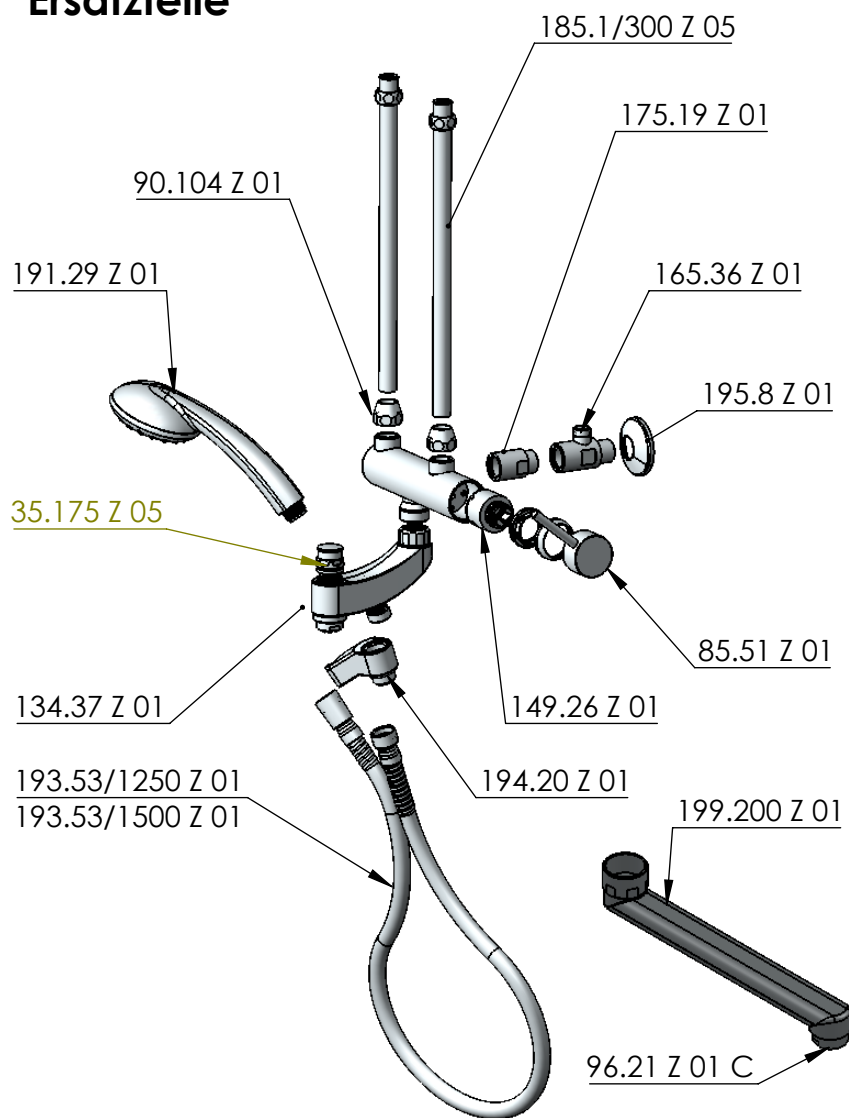


## Ersatzteile



Bekanntlich dürfen offene Warmwasserbereiter nur mit Spezialarmaturen und geeignetem Zubehör verwendet werden.

Daher dürfen nur die für diese Armaturen geeigneten Original KWC - Ersatzteile verwendet werden.

### Hinweis

Bei Nichtverwendung von Original KWC - Ersatzteilen für diese Armatur erlischt jegliche Haftung.

Änderungen vorbehalten

Lieferung über den Sanitär - Fachhandel

## Montage und Bedienanleitung

### ND - Hebelmischer - Wandbatterie 1/2"

für offene Warmwasserbereiter

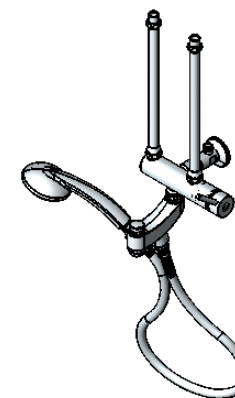
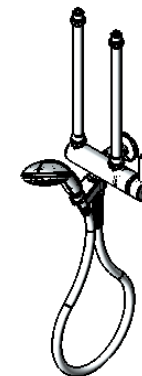
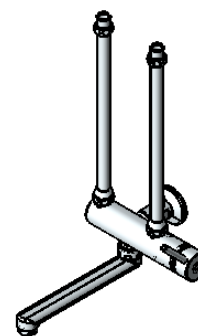


### Typ

114.86 Z 280

114.86 Z 286

114.86 Z 291



### Anwendungsbereich

- Offene (drucklose) Übertisch - Warmwasserbereiter

### Betriebsbedingungen

- Heißwassertemperatur :80°C max.
- Betriebsdruck (Ruhedruck) :10 bar max.
- Empfehlung : ab 5 bar Druckminderer einbauen

### Durchflussmengen

- Für offene (drucklose) Übertisch - Warmwasserbereiter dürfen die aufgeführten Durchflussmengen nicht überschritten werden.

**Hinweis:** Angaben der Speicherhersteller beachten.

### KWC Deutschland GmbH

Junghansring 70

D-72108 Rottenburg

Tel. 07457 94856-0

Fax 07457 94856-30

Die Einstellung am Drosselzwischenstück erfolgt bei Hebelstellung Mischwasser.

Verschlusskappe am Drosselzwischenstück entfernen.

Die darunterliegende Drosselschraube mit einem Schraubendreher einstellen.

Drehrichtung rechts = Durchfluss geringer

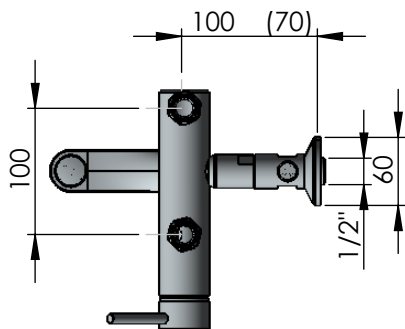
Drehrichtung links = Durchfluss größer

## Betriebshinweis ND - Armaturen



**Achtung:** Vor Inbetriebnahme Speicher füllen, Hebel bis zum Anschlag in Stellung "warm" drehen, warten bis Wasser am Auslauf austritt. Erst nach dem füllen Gerät einschalten. Während der Aufheizung des Gerätes tropft Ausdehnungswasser am Auslauf oder der Brause ab. Dies ist ein natürlicher Vorgang.

## Batteriemontage



Zuleitung gut durchspülen.

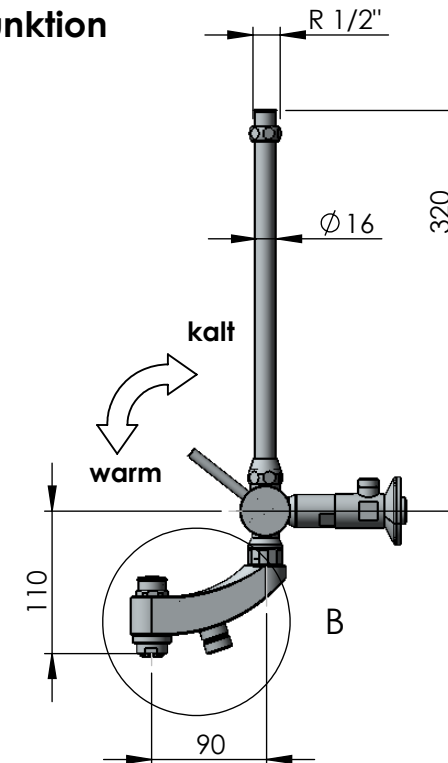
Drosselzwischenstück mit Wandrosette in Zuleitung montieren (Wandabstand 70 mm).

Einbaulage Drosselschraube = senkrecht nach oben.

Für offene Warmwasserspeicher ab 30 Ltr. Speicherinhalt zusätzlich Verlängerung montieren (Wandabstand 100 mm)

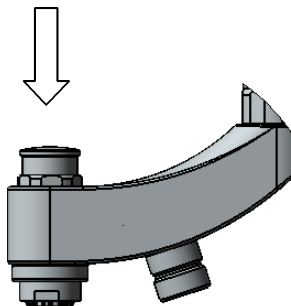
Batteriekörper in Drosselzwischenstück bzw. Verlängerung einschrauben und Anschlussrohre mit dem Warmwasserbereiter verbinden.

## Ventilfunktion



## Umschalterfunktion

nur für Wannenspeicher 114. 86 Z 291



Öffnen der Armatur = Warmwasseraustritt aus Wannenauslauf.

Umschaltung auf Brauseauslauf durch Druck auf Umschaltknopf.

Automatische Rückstellung auf Wannenauslauf beim schließen der Armatur.

B